



ASPAS DE CARBÓN



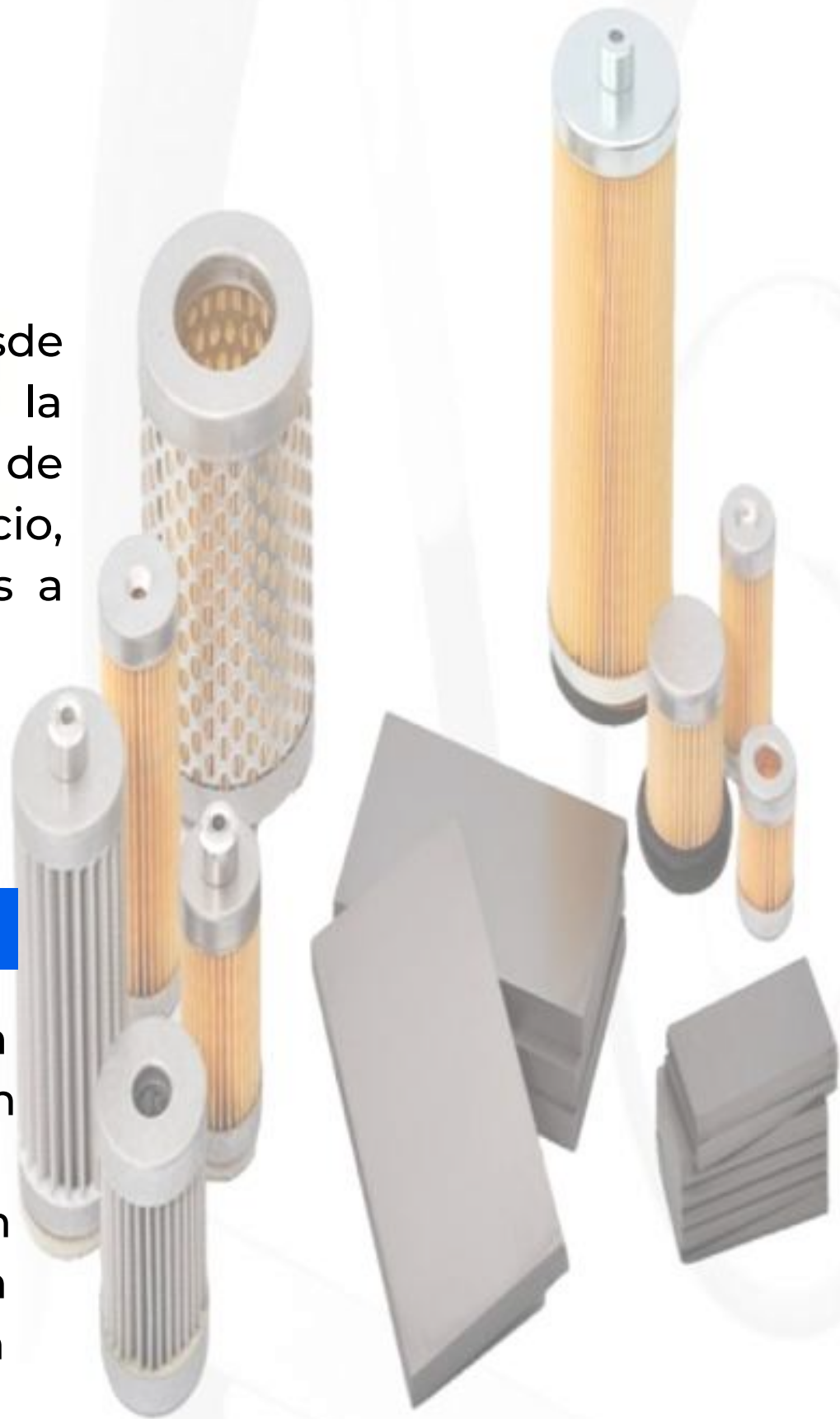
Es una empresa Mexicana que desde el año 2002 esta al servicio de la Industria en la fabricación de Aspas de Carbón para bombas de vacio, comprometidos en hacer entregas a tiempo.

RIETSCHLE

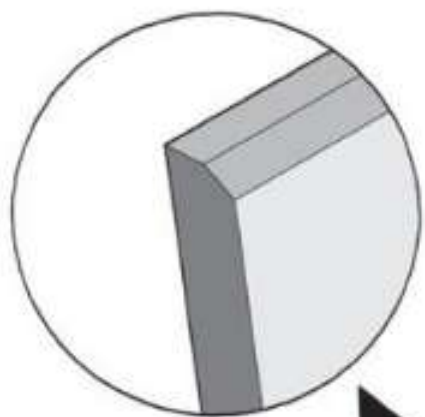
130 x 52 x 5 mm
260 x 52 x 5 mm
95 x 59 x 6 mm
85 x 47 x 4 mm
55 x 39 x 4 mm
215 x 52 x 5 mm

BECKERS

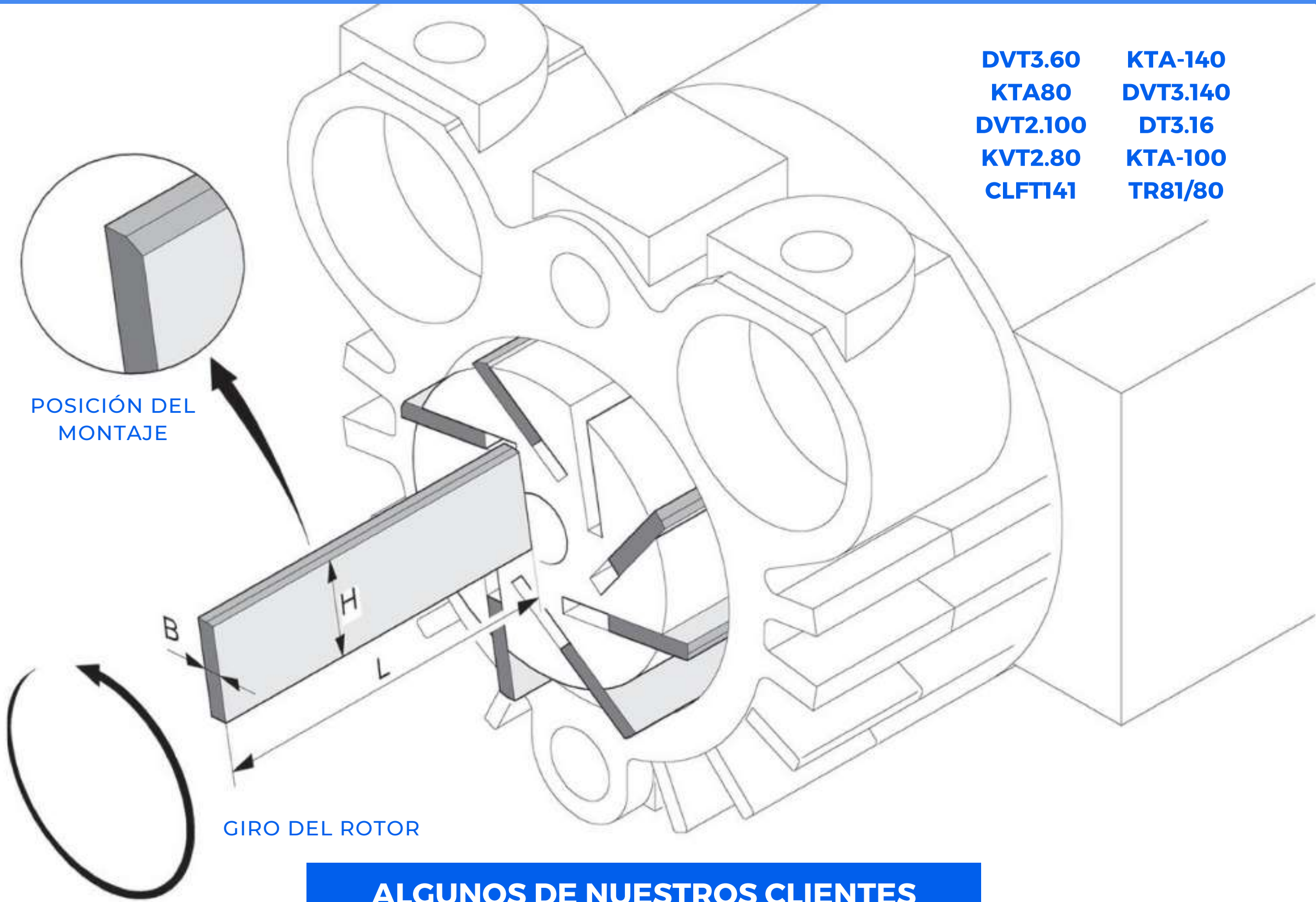
170 x 39 x 4 mm
240 x 48 x 4 mm
95 x 43 x 4 mm
250 x 39 x 4 mm
355 x 65 x 5 mm
135 x 39 x 4 mm
63 x 43 x 4 mm



DVT3.60	KTA-140
KTA80	DVT3.140
DVT2.100	DT3.16
KVT2.80	KTA-100
CLFT141	TR81/80



POSICIÓN DEL MONTAJE



GIRO DEL ROTOR

ALGUNOS DE NUESTROS CLIENTES





PLANTA

JOJUTLA 301 COL. VALLE MORELOS MONTERREY, N.L. C.P. 64180

TEL: (01-81)8373-6301, (01-81)8371-3989

ventas@beisa.mx

OFICINA TÉCNICA

Bajío, Querétaro

ventasbajio@beisa.mx

Bajío, León

ventasleon@beisa.mx

www.beisa.mx